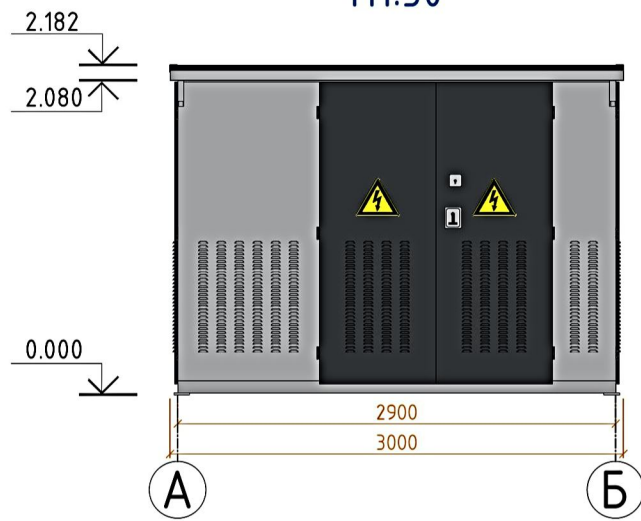
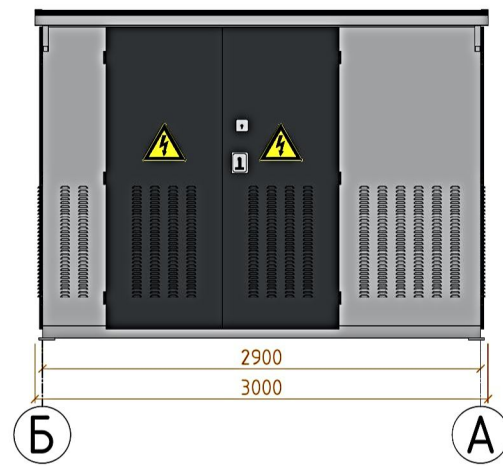


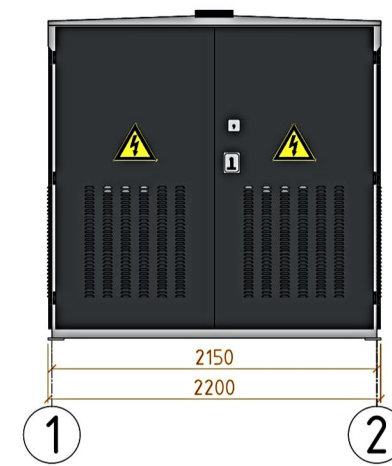
Фасад А-Б  
М1:50



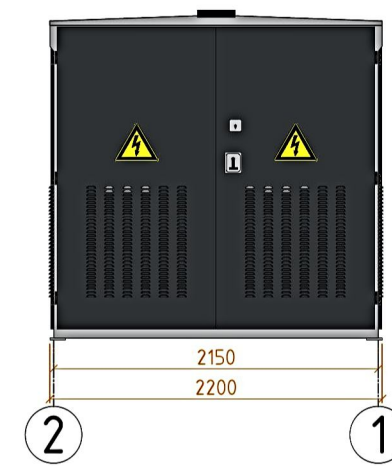
Фасад Б-А  
М1:50



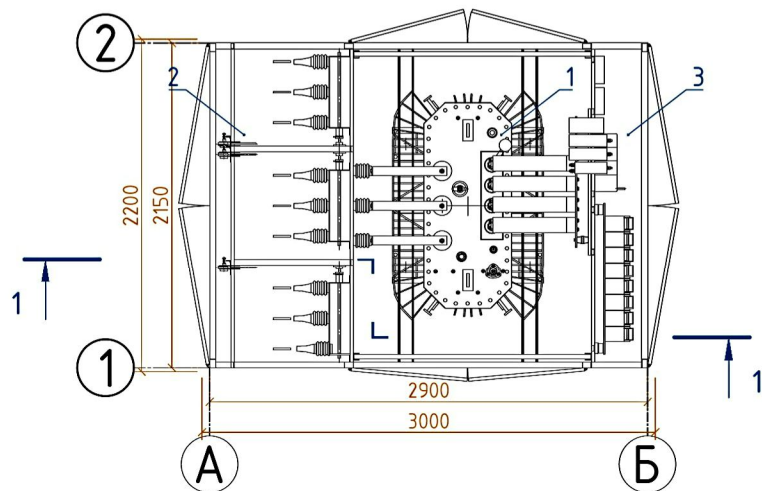
Фасад 1-2  
М1:50



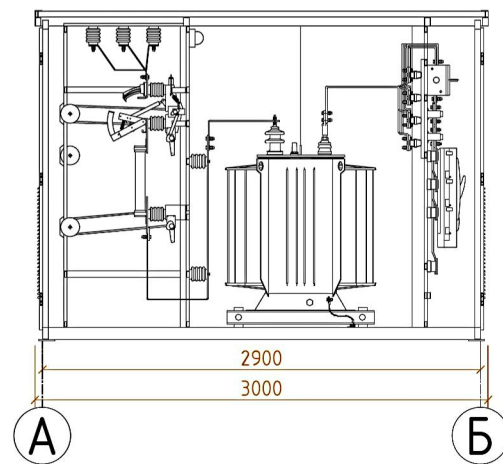
Фасад 2-1  
М1:50



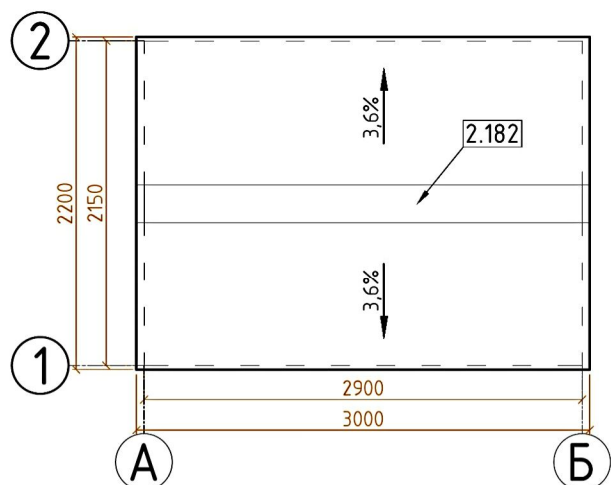
План ТП  
М1:50



1:1  
М1:50



План кровли  
М1:50



СПЕЦИФИКАЦИЯ ОБОРУДОВАНИЯ

Поз.	Обозначение	Наименование	Кол.	Масса ед., кг	Примечание
1	ТМГ21-630/10-У1	Трансформатор силовой масляный герметичного исполнения пр-ва МЭТЗ, номинальная мощность 630 кВА, номинальное напряжение 10/0,4 кВ	1		
2	РУВН	Распределительное устройство 10 кВ	1		
3	РУНН	Распределительное устройство 0,4 кВ	1		

1. За относительную отметку 0.000 принят низ основания каркаса ТП.
2. Отм. 0.000 рекомендуется выбирать не менее, чем на 0,3 м выше планировочной отметки.
3. Типовые (согласованные) цвета: корпус - RAL 7047; двери, ворота - RAL 5010.
4. Для РУВН возможно применение "тупиковой" схемы (исполнение ТК). В этом случае оборудование панели №3 РУВН не устанавливается.

КТПН-630-10/0,4 ПК П8К 3,0x2,2 УХЛ1 Бриз						ЭС			
Арх. № СК БЕТТА.Т.2020.634									
Изм.	Кол.уч.	Лист	№ док.	Подпись	Дата	Комплектная трансформаторная подстанция наружной установки мощностью 1х630 кВА	Стадия	Лист	Листов
Разработал	Хомичев АД				01.20		Р		
Проверил	Леоньков ВП				01.20				
ГИП	Хомичев АД				01.20				
Н. контр.	Леоньков ВП				01.20	Фасады ТП М 1:50. План и разрез ТП. План кровли. Исполнение ПК (ТК) П8К	 ООО Стрелительная компания «БЕТТА»		

Согласовано

Взамен инв. №

Подпись и дата

Инв. № подл.