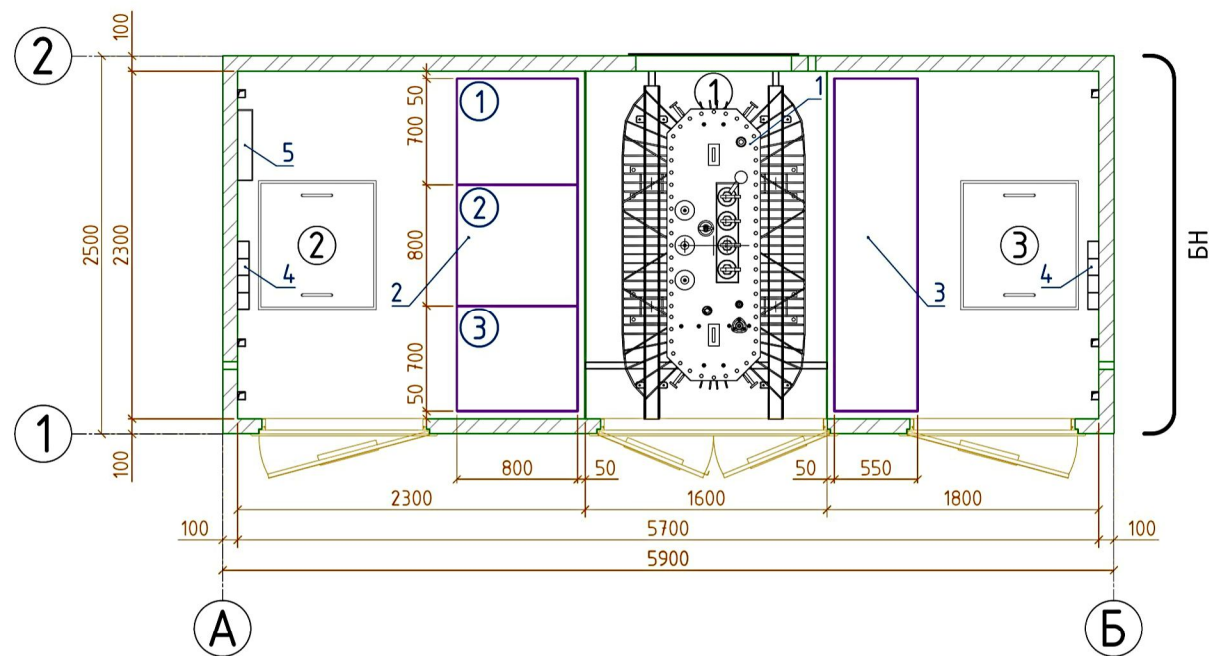


План на отм. 0.000
M1:50




СПЕЦИФИКАЦИЯ ОБОРУДОВАНИЯ

Поз.	Обозначение	Наименование	Кол.	Масса ед., кг	Примечание
1	ТМГ21-1250/10-У1	Трансформатор силовой масляный герметичного исполнения пр-ва МЭТЗ, номинальная мощность 1250 кВА, номинальное напряжение 10/0,4 кВ	1		
2	РЧВН	Распределительное устройство 10 кВ комплектное КСО-305 (3 шт), габаритный размер (ШхВхГ): (700+800+700)х1900х800	1		
3	РЧНН, ШРЧН	Распределительное устройство 0,4 кВ комплектное: отсек учета и ПСН; вводной отсек; отсек отходящих линий; габарит. размер (ШхВхГ): 2200х2300х550	1		
4		Электрообогреватель с встроенным терморегулятором 1кВт, 220В	2		
5		Полка инвентарная	1		

ЭКСПЛИКАЦИЯ ПОМЕЩЕНИЙ

Номер помещения	Наименование	Площадь, м ²	Кат. помещения
1	Отсек силового трансформатора	3.68	В1
2	РЧВН	5.29	Д
3	РЧВН	4.14	Д

						1БКТП-1250-10/0,4 З 1х14 5,9х2,5 ЧХЛ1 Бриз			ЭС		
						Арх. № СК БЕТТА.Т.2020.1032					
Изм.	Кол.уч.	Лист	№ док.	Подпись	Дата	Блочная комплектная трансформаторная подстанция мощностью 1х1250 кВА			Стадия	Лист	Листов
Разработал	Хомичев А.Д.			<i>[Signature]</i>	01.20				Р		
Проверил	Леоньков В.П.			<i>[Signature]</i>	01.20						
ГИП	Хомичев А.Д.			<i>[Signature]</i>	01.20	Расположение силового оборудования			 ООО Строительная компания «БЕТТА»		
Н. контр.	Леоньков В.П.			<i>[Signature]</i>	01.20						

Согласовано				
Взамен инв. №				
Подпись и дата				
Инв. № подл.				