

Марка кабеля, шины
Назначение ячейки
Тип ячейки
Номер ячейки
Напряжение РУВН, материал, сечение сб.шин
Схемы и характеристики оборудования первичных соединений РУВН

Силовой трансформатор. Тип, мощность, группа соединения, напряжение, глухое заземление нейтрали 0,4 кВ тр-ра, заземление корпуса тр-ра

ВВОД РУНН, схемы и характеристики: шины ввода подкл. оперативных цепей АВР-0,4 вводной выключатель счетчик электрической энергии трансформаторы тока секц. выключатель / разъединитель подкл. собственных нужд

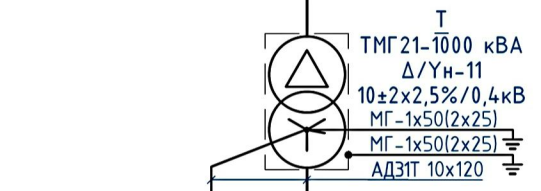
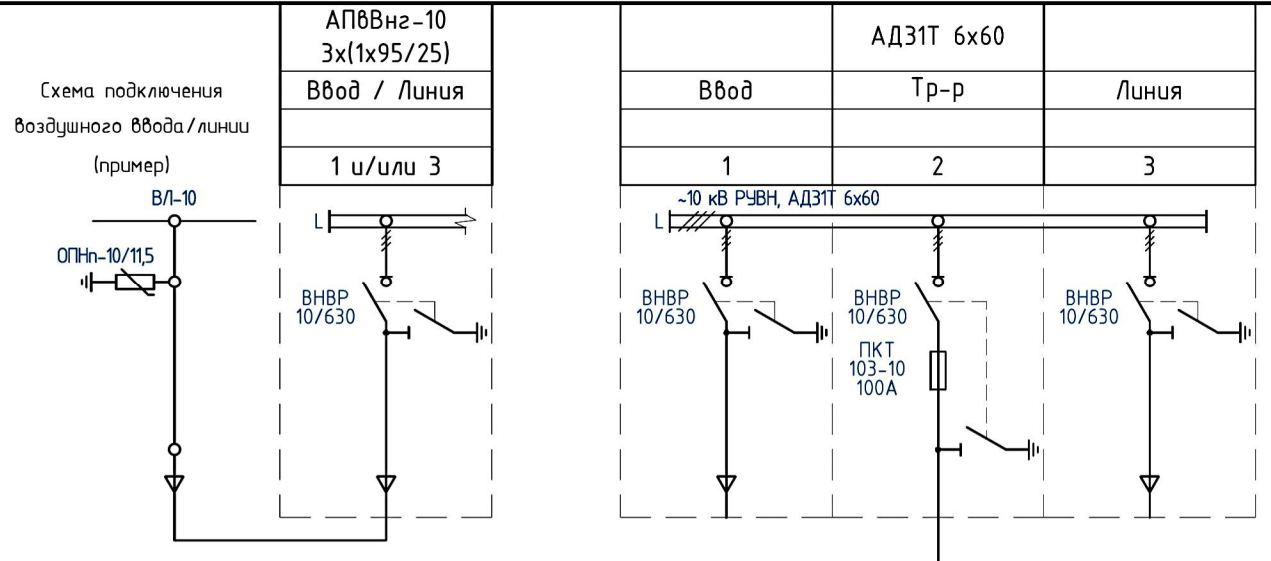
Напряжение РУНН, материал, сечение шин

Выключатель-предохранитель, тип

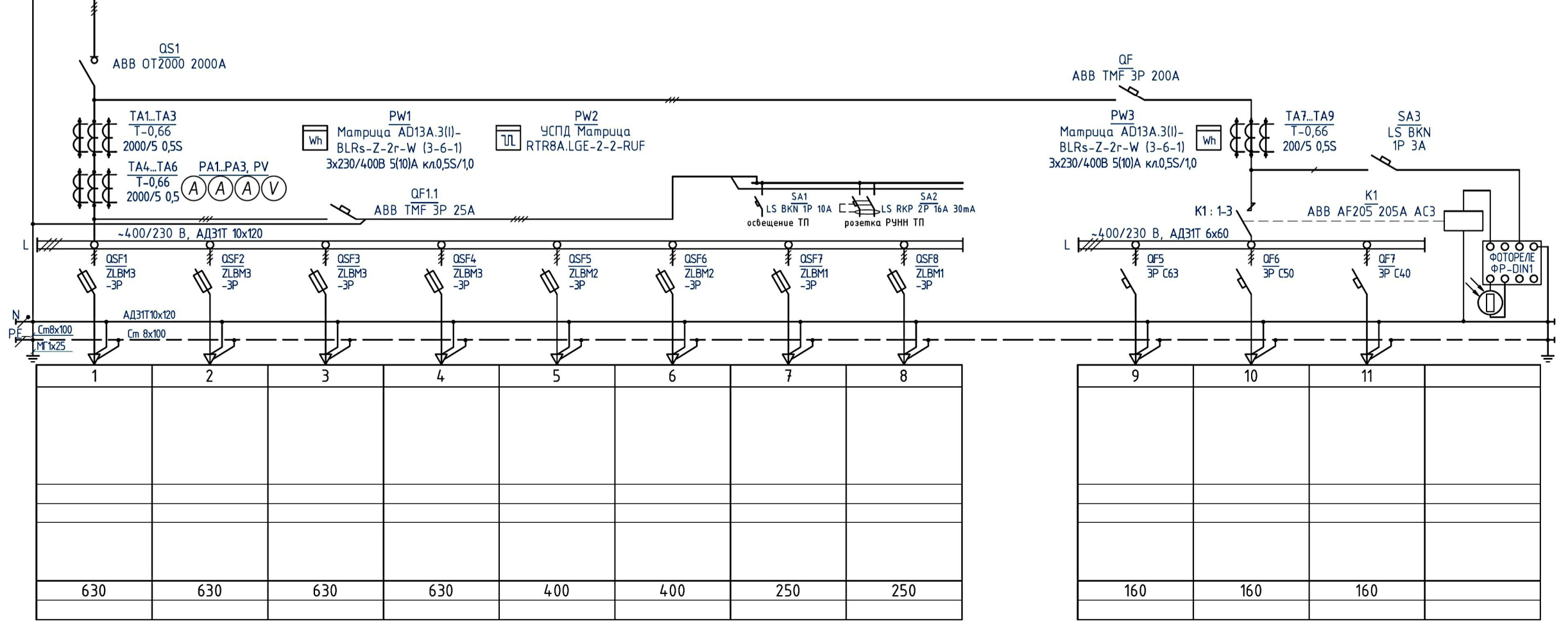
Нулевая и защитная шина: материал, сечение

№ фидера

Отходящая линия	Наименование
	Мощность, кВт
	Расчетный ток, А
	Присоединяемый кабель:
	кол-во, тип, сечение
Ном. ток, А	
Ток пл. вставки, А	




Ввод  
Pp = кВт  
cos φ =  
Ip = А  
Sp = кВА



1	2	3	4	5	6	7	8
630	630	630	630	400	400	250	250

9	10	11	
160	160	160	

1. Данная схема является "типовой по умолчанию" и корректируется согласно опросному листу.
2. Пример схемы подключения воздушного ввода/линии РУВН см. выше (исполнение - ПВ, ПВК, ТВ).
3. Для РУВН возможно применение "тупиковой" схемы (исполнение ТК, ТВ). В этом случае оборудование панели №3 РУВН не устанавливается.
4. Уставки расцепителей, наименования отходящих линий, сечения и марки кабелей, расчетные токи линий, токи плавких вставок определяются на основании проекта кабельных линий 0,4 кВ.
5. Предусмотрена возможность установки узлов учета электрической энергии на отходящих линиях РУНН.

КТПН-1000-10/0,4 ПК П8К 3,5x2,2 ЧХЛ1 Бриз ЭС						
Арх. № СК БЕТТА.Т.2020.033						
Изм.	Кол.уч.	Лист	№ док.	Подпись	Дата	
Разработал	Хомичев А.Д.				01.20	
Проверил	Леоньков В.П.				01.20	
ГИП	Хомичев А.Д.				01.20	
Н. контр.	Леоньков В.П.				01.20	
Комплектная трансформаторная подстанция наружной установки мощностью 1x1000 кВА				Стадия	Лист	Листов
				Р		
Однолинейная схема ТП. Комплектация РУНН блок управления уличным освещением				 ООО Строительная компания «БЕТТА»		