

Согласовано

Инв. № подл. Подпись и дата. Взамен инв. №

Марка кабеля, шины
Назначение ячейки
Тип ячейки
Номер ячейки
Напряжение РУВН, материал, сечение сб.шин
Схемы и характеристики оборудования первичных соединений РУВН

Силовой трансформатор. Тип, мощность, группа соединения, напряжение, глухое заземление нейтрали 0,4 кВ тр-ра, заземление корпуса тр-ра

ВВОД РУНН, схемы и характеристики: шины ввода подкл. оперативных цепей АВР-0,4 вводной выключатель счетчик электрической энергии трансформаторы тока секц. выключатель / разъединитель подкл. собственных нужд

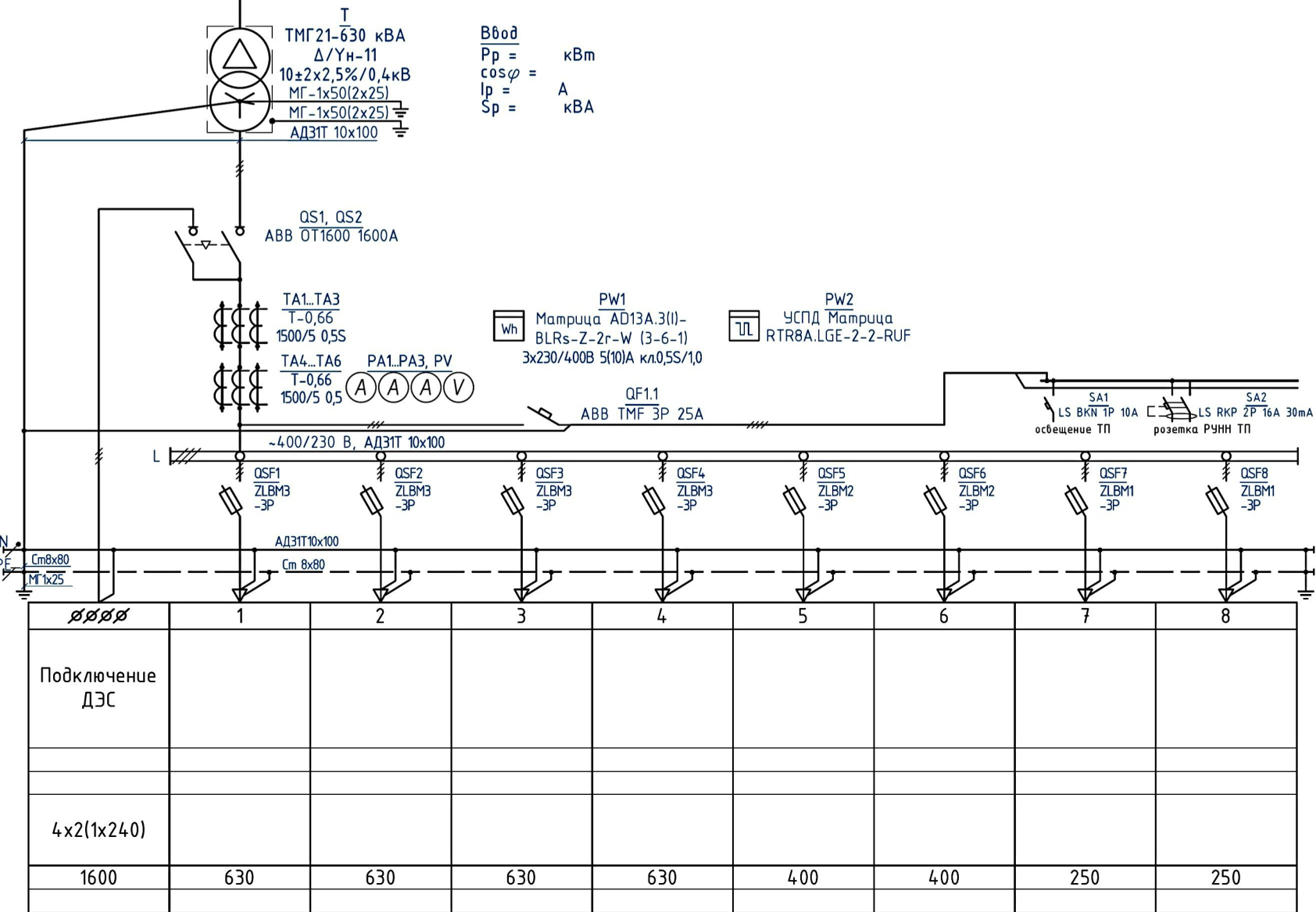
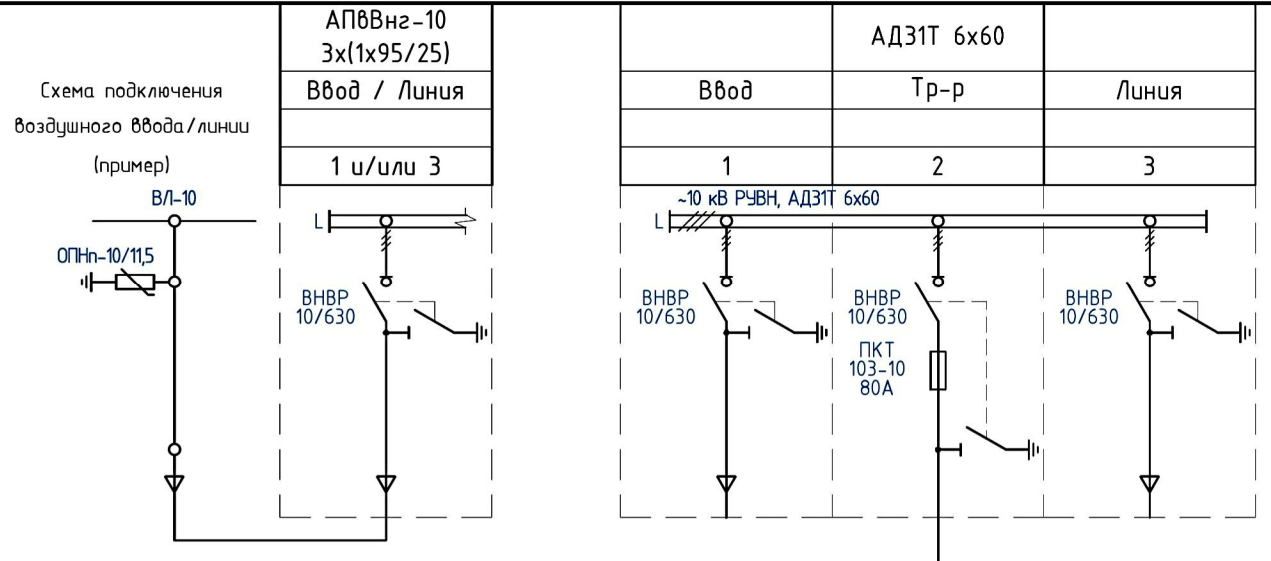
Напряжение РУНН, материал, сечение шин

Выключатель-предохранитель, тип

Нулевая и защитная шина: материал, сечение

№ фидера

Отходящая линия	Наименование
	Мощность, кВт
	Расчетный ток, А
	Присоединяемый кабель: кол-во, тип, сечение
	Ном. ток, А
Ток пл. вставки, А	



1. Данная схема является "типовой по умолчанию" и корректируется согласно опросному листу.
2. Пример схемы подключения воздушного ввода/линии РУВН см. выше (исполнение - ПВ, ПВК, ТВ).
3. Для РУВН возможно применение "тупиковой" схемы (исполнение ТК, ТВ). В этом случае оборудование панели №3 РУВН не устанавливается.
4. Уставки расцепителей, наименования отходящих линий, сечения и марки кабелей, расчетные токи линий, токи плавких вставок определяются на основании проекта кабельных линий 0,4 кВ.
5. Предусмотрена возможность установки узлов учета электрической энергии на отходящих линиях РУНН.

Изм.	Кол.уч.	Лист	№ док.	Подпись	Дата
Разработал				Хомичев А.Д.	01.20
Проверил				Леоньков В.П.	01.20
ГИП				Хомичев А.Д.	01.20
Н. контр.				Леоньков В.П.	01.20

КТПН-630-10/0,4 ПК П8К 3,0x2,2 УХ/Л1 Бриз			ЭС		
Арх. № СК БЕТТА.Т.2020.634					
Изм.	Кол.уч.	Лист	№ док.	Подпись	Дата
Разработал				Хомичев А.Д.	01.20
Проверил				Леоньков В.П.	01.20
ГИП				Хомичев А.Д.	01.20
Н. контр.				Леоньков В.П.	01.20
Комплектная трансформаторная подстанция наружной установки мощностью 1х630 кВА			Стадия	Лист	Листов
			Р		
Однолинейная схема ТП. Комплектация РУНН вводом от ДЭС			