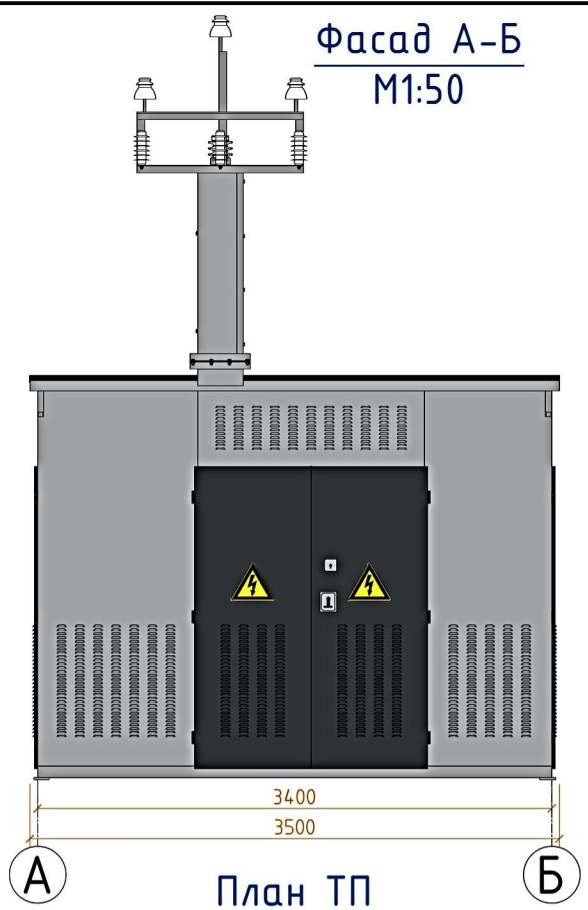


5.050

Фасад А-Б  
М1:50

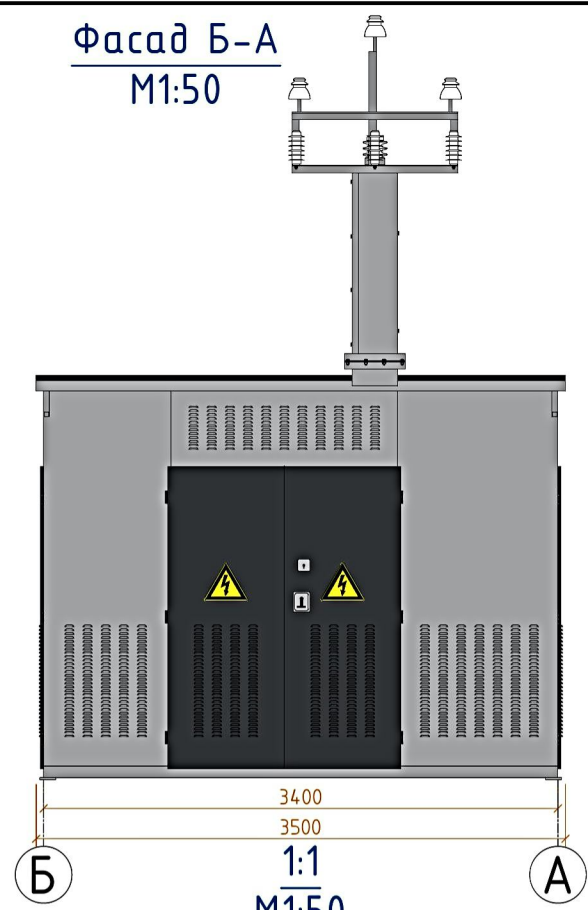
2.670  
2.568

0.000



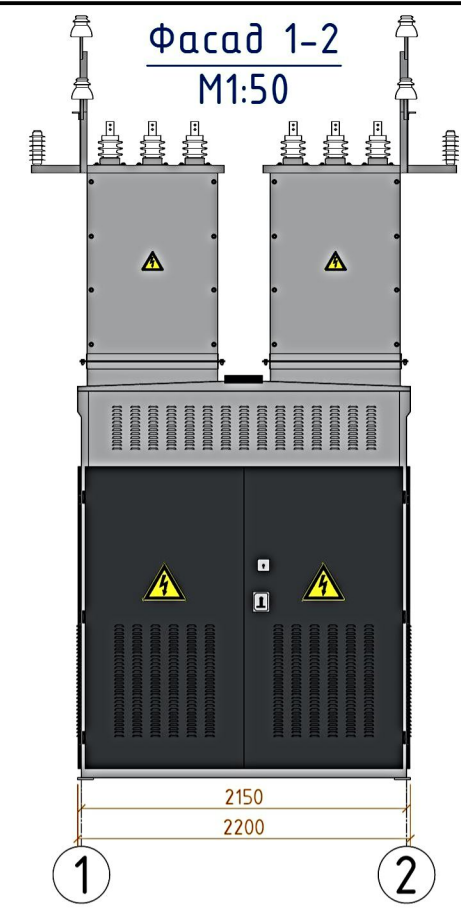
План ТП  
М1:50

Фасад Б-А  
М1:50

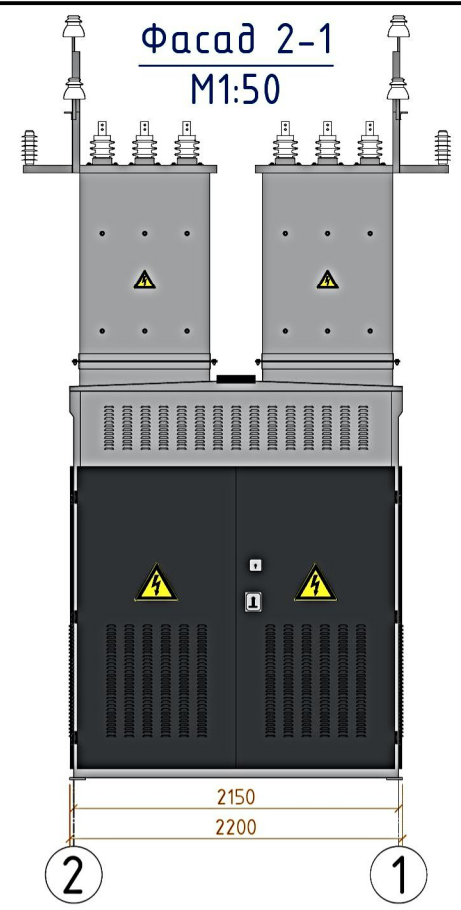


1:1  
М1:50

Фасад 1-2  
М1:50

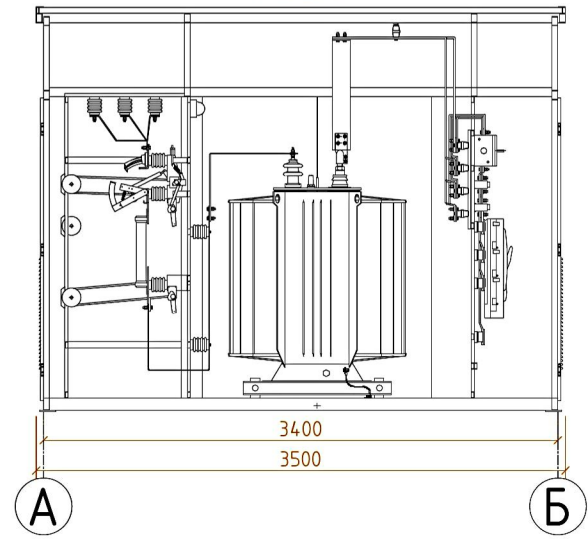
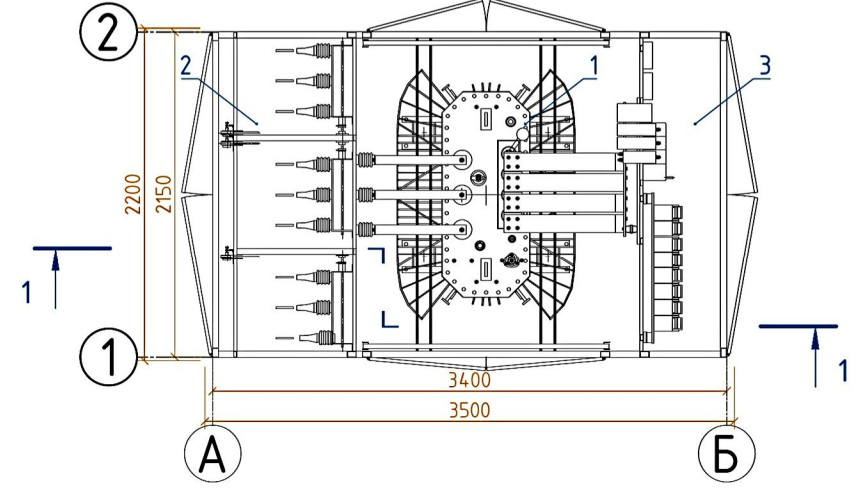


Фасад 2-1  
М1:50

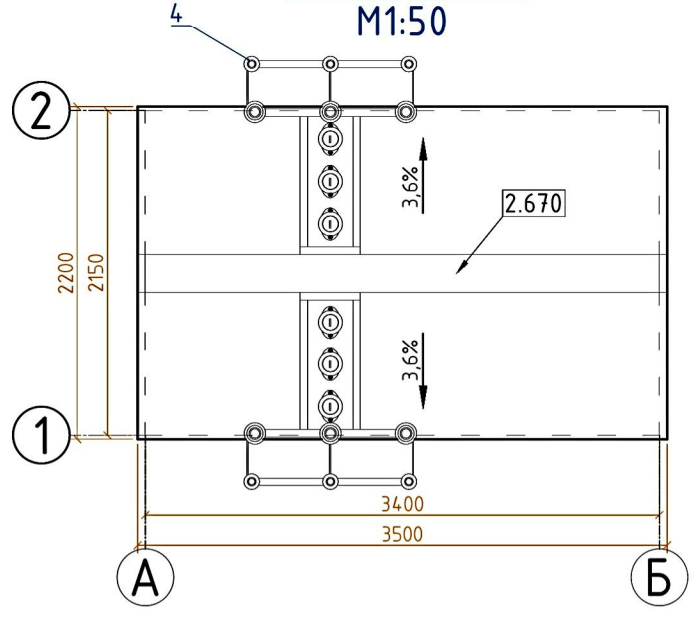


СПЕЦИФИКАЦИЯ ОБОРУДОВАНИЯ

Поз.	Обозначение	Наименование	Кол.	Масса ед., кг	Примечание
1	ТМГ21-1000/10-У1	Трансформатор силовой масляный герметичного исполнения пр-ва МЭТЗ, номинальная мощность 1000 кВА, номинальное напряжение 10/0,4 кВ	1		
2	РУВН	Распределительное устройство 10 кВ	1		
3	РУНН	Распределительное устройство 0,4 кВ	1		
4	ОПНн-10/11,5/10/550 УХЛ1	Ограничитель перенапряжений	6		



План кровли  
М1:50



1. За относительную отметку 0.000 принят низ основания каркаса ТП.
2. Отм. 0.000 рекомендуется выбирать не менее, чем на 0,3 м выше планировочной отметки.
3. Отм. 5.050 типовая. Может быть изменена по требованию Заказчика или сетевой организации.
4. Типовые (согласованные) цвета: корпус – RAL 7047; двери, ворота – RAL 5010.

						КТПН-1000-10/0,4 ПК П8К 3,5x2,2 УХЛ1 Бриз			ЭС		
						Арх. № СК БЕТТА.Т.2020.033					
Изм.	Кол.уч.	Лист	№ док.	Подпись	Дата	Комплектная трансформаторная подстанция наружной установки мощностью 1x1000 кВА			Стадия	Лист	Листов
Разработал	Хомичев А.Д.			<i>[Signature]</i>	01.20				Р		
Проверил	Леоньков В.П.			<i>[Signature]</i>	01.20						
ГИП	Хомичев А.Д.			<i>[Signature]</i>	01.20						
Н. контр.	Леоньков В.П.			<i>[Signature]</i>	01.20	Фасады ТП М 1:50. План и разрез ТП. План кровли. Исполнение ПВ П8К			 ООО Строительная компания «БЕТТА»		

Согласовано

Инв. № подл. | Подпись и дата | Взамен инв. №