

Согласовано

Инв. № подл. Подпись и дата. Взамен инв. №

Марка кабеля, шины
Назначение ячейки
Тип ячейки
Номер ячейки
Напряжение РУВН, материал, сечение сб.шин
Схемы и характеристики оборудования первичных соединений РУВН

Силовой трансформатор. Тип, мощность, группа соединения, напряжение, глухое заземление нейтрали 0,4 кВ тр-ра, заземление корпуса тр-ра

ВВОД РУНН, схемы и характеристики: шины ввода подкл. оперативных цепей АВР-0,4 вводной выключатель счетчик электрической энергии трансформаторы тока секц. выключатель / разъединитель подкл. собственных нужд

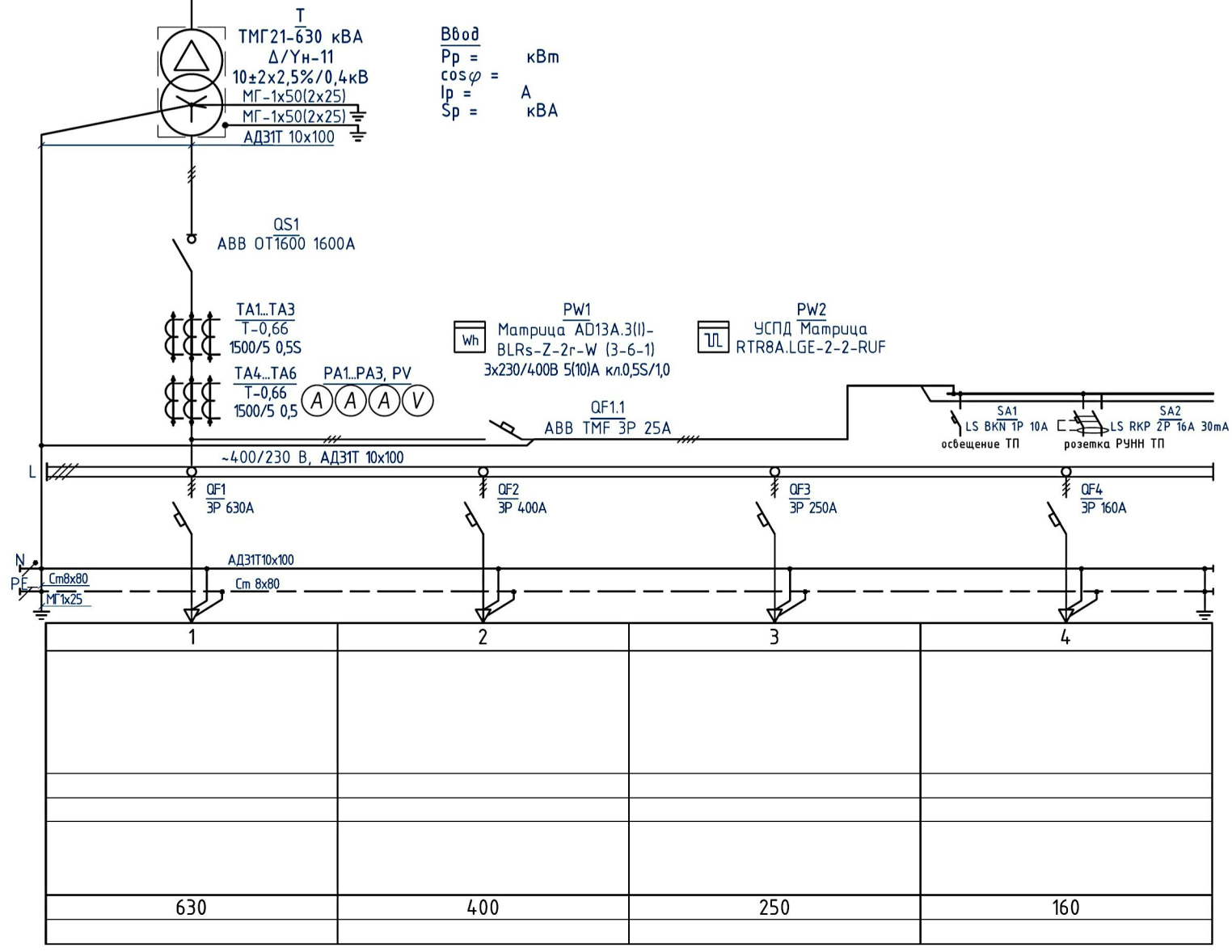
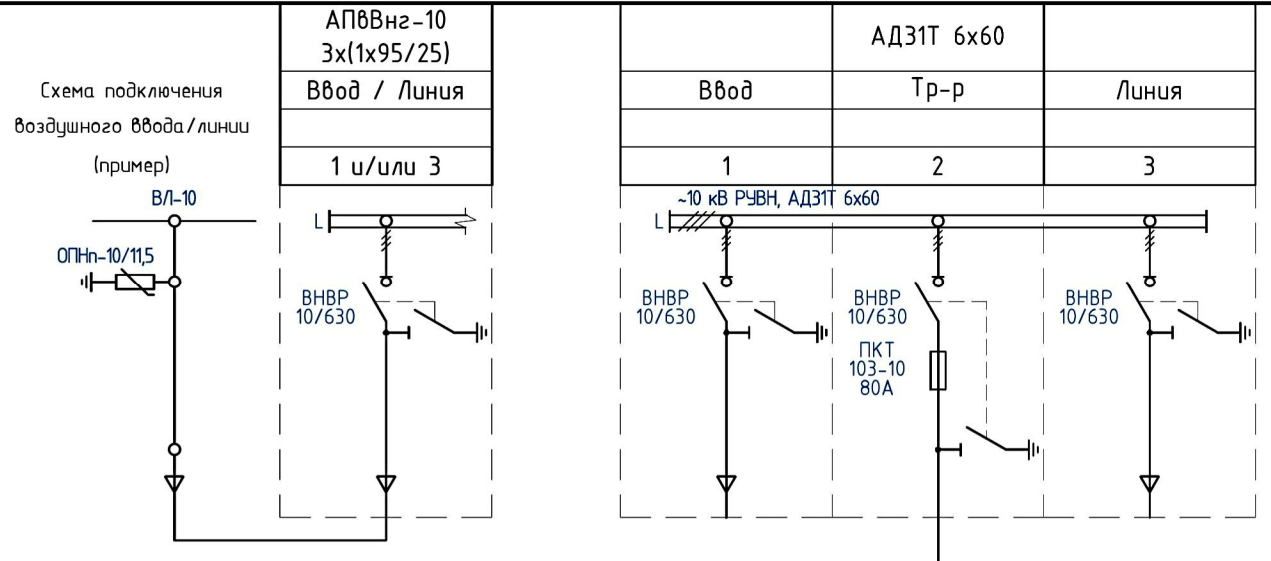
Напряжение РУНН, материал, сечение шин

Выключатель-предохранитель, тип

Нулевая и защитная шина: материал, сечение

№ фидера

Отходящая линия
Наименование
Мощность, кВт
Расчетный ток, А
Присоединяемый кабель:
кол-во, тип, сечение
Ном. ток, А
Ток уставки, А



АПВВнз-10 3х(1х95/25)
Ввод / Линия
1 и/или 3

АДЗ1Т 6х60
Ввод
Тр-р
Линия
1
2
3

Ввод  
Pp = кВт  
cos φ =  
Ip = А  
Sp = кВА

1. Данная схема является "типовой по умолчанию" и корректируется согласно опросному листу.
2. Пример схемы подключения воздушного ввода/линии РУВН см. выше (исполнение - ПВ, ПВК, ТВ).
3. Для РУВН возможно применение "тупиковой" схемы (исполнение ТК, ТВ). В этом случае оборудование панели №3 РУВН не устанавливается.
4. Уставки расцепителей, наименования отходящих линий, сечения и марки кабелей, расчетные токи линий, токи плавких вставок определяются на основании проекта кабельных линий 0,4 кВ.
5. Предусмотрена возможность установки узлов учета электрической энергии на отходящих линиях РУНН.

КТПН-630-10/0,4 ПК А4К 3,0х2,2 ЧХ/Л1 Бриз						ЭС			
Арх. № СК БЕТТА.Т.2020.634									
Изм.	Кол.уч.	Лист	№ док.	Подпись	Дата	Комплектная трансформаторная подстанция наружной установки мощностью 1х630 кВА	Стадия	Лист	Листов
Разработал	Хомичев А.Д.			<i>[Signature]</i>	01.20		Р		
Проверил	Леоньков В.П.			<i>[Signature]</i>	01.20				
ГИП	Хомичев А.Д.			<i>[Signature]</i>	01.20	Однолинейная схема ТП	 ООО Строительная компания «БЕТТА»		
Н. контр.	Леоньков В.П.			<i>[Signature]</i>	01.20				